

УДК 621.979

Корчак Е. С.
Астахова Е. С.**РАЗРАБОТКА МЕТОДИК ПОСТРОЕНИЯ КИНЕМАТИЧЕСКИХ СХЕМ
ПРИВОДА И ПРОЕКТИРОВАНИЯ КРИВОШИПНО-ПОЛЗУННЫХ
МЕХАНИЗМОВ КРИВОШИПНЫХ МАШИН**

Главный привод кривошипных кузнечно-прессовых машин (КПМ) состоит из ведущей и ведомой частей. Ведущей частью называют постоянно вращающиеся элементы привода, расположенные до муфты включения, ведомой – элементы привода, разгоняемые и останавливаемые на каждом рабочем ходе, т. е. расположенные после муфты [1]. Главные приводы выполняют одно-, двух-, трех- и четырехступенчатыми, в зависимости от технологического назначения машины и числа ее ходов. В качестве первой ступени служит клиноременная передача, последующими ступенями являются, как правило, зубчатые пары редуктора. Одноступенчатые безредукторные приводы с одной клиноременной передачей (рис. 1, а) применяют в одно-кривошипных открытых быстроходных прессах с числом ходов 100–180 в минуту, двухступенчатые приводы (рис. 1, б) – в одно-кривошипных открытых и быстроходных закрытых листоштамповочных прессах, кривошипных горячештамповочных прессах (КГШП), горизонтально-ковочных машинах (ГКМ) с числом ходов 40–100 в минуту. Трехступенчатые приводы (рис. 1, в) применяют в закрытых листоштамповочных прессах средних усилий с числом ходов 12–50 в минуту, четырехступенчатые приводы (рис. 1, г) – в тяжелых вытяжных и гибочных прессах с числом ходов 6–12 в минуту [2, 3].

Целью данной работы является разработка методик построения кинематических схем привода и проектирования кривошипно-ползунного механизма кривошипных КПМ для обеспечения наибольшей рациональности их конструкции и эффективности работы.

Важной характеристикой привода, определяющей построение его кинематической схемы, является общее передаточное отношение, равное:

$$i_o = \frac{n_s}{n_n}, \quad (1)$$

где n_s – синхронная частота вращения приводного двигателя, об/мин;

n_n – частота ходов ползуна, ход/мин.

В зависимости от типа кривошипной машины i_o колеблется в диапазоне от 6 до 250. В трех- и четырехступенчатых приводах КПМ необходимо рационально распределить общее передаточное число i_o по ступеням. При этом первую ступень, начиная от двигателя, т. е. клиноременную передачу, называют быстроходной, а последнюю – зубчатую, приводящую главный вал, – называют тихоходной. Между ними располагаются промежуточные передачи.

В большинстве случаев при распределении передаточных чисел подчиняются правилу

$$i_m > i_{np} > i_{\delta}, \quad (2)$$

где i_m – передаточное число тихоходной передачи;

i_{np} – передаточное число промежуточной передачи;

i_{δ} – передаточное число быстроходной передачи.

На протяжении рабочего цикла угловая скорость ротора асинхронного двигателя не остается постоянной, а изменяется в зависимости от момента сопротивления на валу – чем больше сопротивление, тем меньше угловая скорость и выше скольжение. В периоды

пауз, когда муфта отключена, частота вращения вала двигателя максимальна и приближается к синхронной n_s . Поэтому, при расчетах кинематики кривошипной машины значение n_s принимают за основу. При этом исходными данными для построения кинематической схемы КПМ являются: тип кривошипной машины, n_s и n_n .

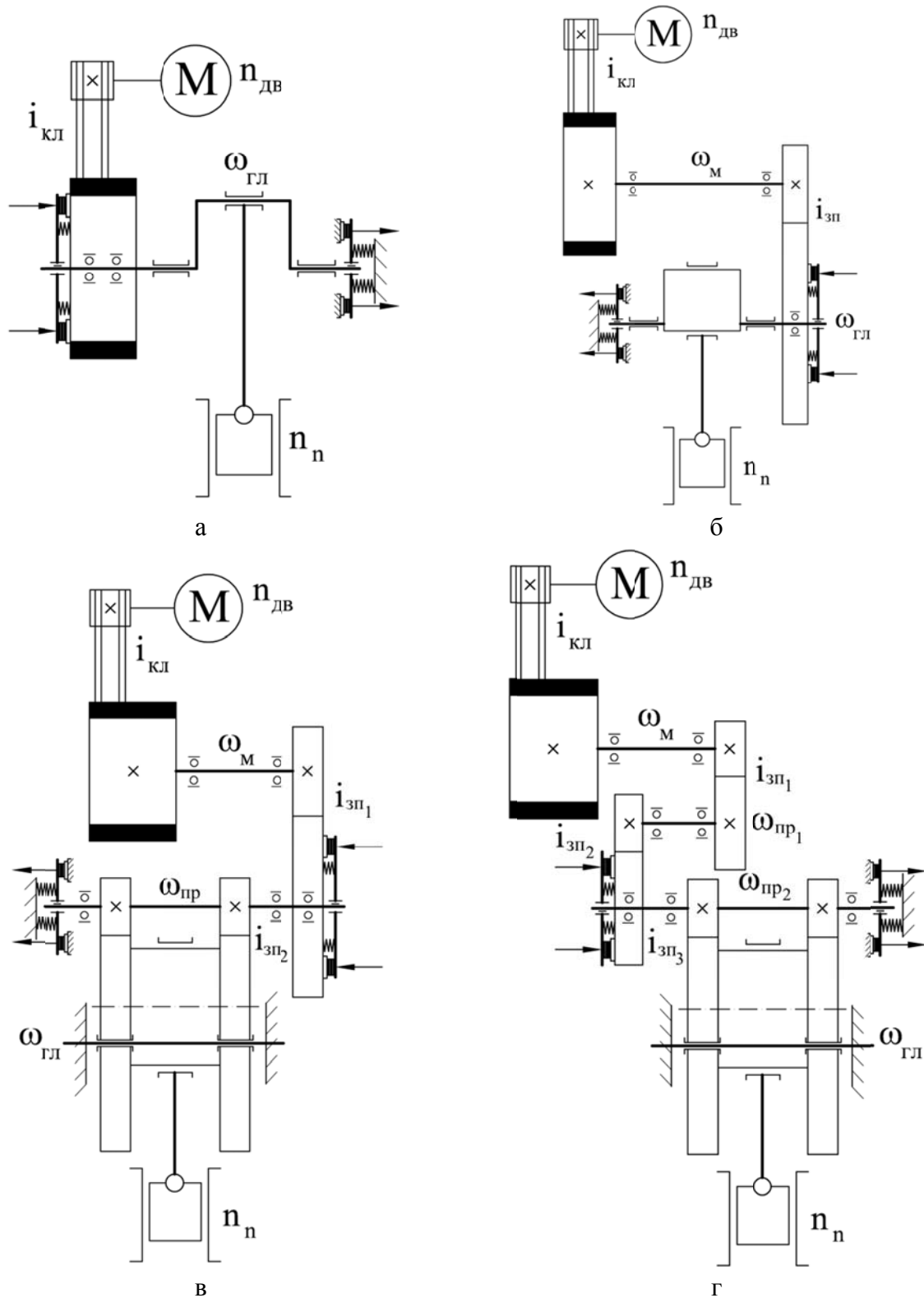


Рис. 1. Кинематические схемы современных кривошипных КПМ

Порядок построения кинематической схемы привода кривошипной КПП следующий.

1. Используя данные выбранного электродвигателя, по формуле (1) определяют общее передаточное отношение привода i_o .

2. В зависимости от типа кривошипной КПП и n_n выбирают передаточное число клиноременной передачи $i_{кл}$ в пределах 2,5–3,5. Располагают маховик на приемном валу (рис. 1) и определяют число оборотов n_m и угловую скорость ω_m вала маховика:

$$n_m = \frac{n_s}{i_{кл}}; \quad \omega_m = \frac{\pi n_m}{30}.$$

Определяют передаточное число зубчатого редуктора:

$$i_p = \frac{i_o}{i_{кл}}.$$

Разбивают i_p по ступеням в соответствии с общей рекомендацией – равенством (2).

Передаточное число одной зубчатой передачи не должно превышать 6–8.

Строят кинематическую схему кривошипной КПП (рис. 1, а–г), указывают на ней расположение маховика, муфты и тормоза. Маховик, как упоминалось ранее, располагается на приемном (быстроходном) валу. Муфта и тормоз располагаются, как правило, на одном валу по обе стороны пресса. В универсальных и листоштамповочных прессах – на главном или промежуточном валах, у КГШП и ГКМ – всегда на главном валу. При отсутствии зубчатых передач (одноступенчатый привод) муфта и тормоз располагаются на валу маховика.

После выбора и расчета параметров кинематической схемы кривошипной КПП осуществляют проектирование ее кривошипно-ползунного механизма.

Исходными величинами при проектировании звеньев кривошипно-ползунного механизма являются величина полного хода ползуна (H), по величине которой определяется радиус кривошипа $R = H / 2$, и коэффициент шатуна λ , равный $\lambda = R / L$.

Методика проектирования кривошипно-ползунного механизма следующая.

Согласно приведенным ниже рекомендациям, определяются с типом главного вала.

В настоящее время наибольшее применение в кривошипных машинах получили три вида главных валов – коленчатые, эксцентриковые и шестерне-эксцентриковые (рис. 2). Коленчатые валы (рис. 2, а) применяют, в основном, в универсальных прессах с открытой и закрытой станиной с расположением вала параллельно фронту пресса. Эксцентриковые валы (рис. 2, б), обеспечивающие повышенную жесткость машины и передающие на ползун значительные (до 80 МН) усилия, используют в прессах для горячей объемной штамповки (КГШП). Главные валы шестерне-эксцентрикового типа (рис. 2, в) получили широкое распространение в крупных листоштамповочных прессах с закрытой станиной и большим (до 900 мм) ходом ползуна. На рис. 2 указаны опасные сечения валов (С-С, D-D, E-E, K-K), по которым проводится их расчет на прочность по известной методике [3].

2. Рассчитывают основные размеры главных валов (рис. 2) по эмпирическим формулам, приведенным в табл. 1, в зависимости от номинального усилия пресса (P_n , МН).

5. В соответствии с данными табл. 1 и рис. 2 выполняют эскиз главного вала в сборе с шатуном в следующем порядке.

Проводят ось главного вала О-О. На ней откладывают диаметры опорных шеек вала d_o и соответствующие линейные размеры. Затем от оси О-О вниз (для коленчатого и эксцентрикового валов) и вверх (для шестерне-эксцентрикового вала) откладывают радиус кривошипа R . Через окончание радиуса проводят ось А-А. Относительно нее откладывают диаметр верхней головки шатуна d_A . От этой же оси вниз откладывают длину шатуна L и проводят ось В-В. Относительно оси В-В откладывают диаметр нижней головки шатуна d_B . Контуры шатуна и подшипников скольжения подбираются конструктивно.

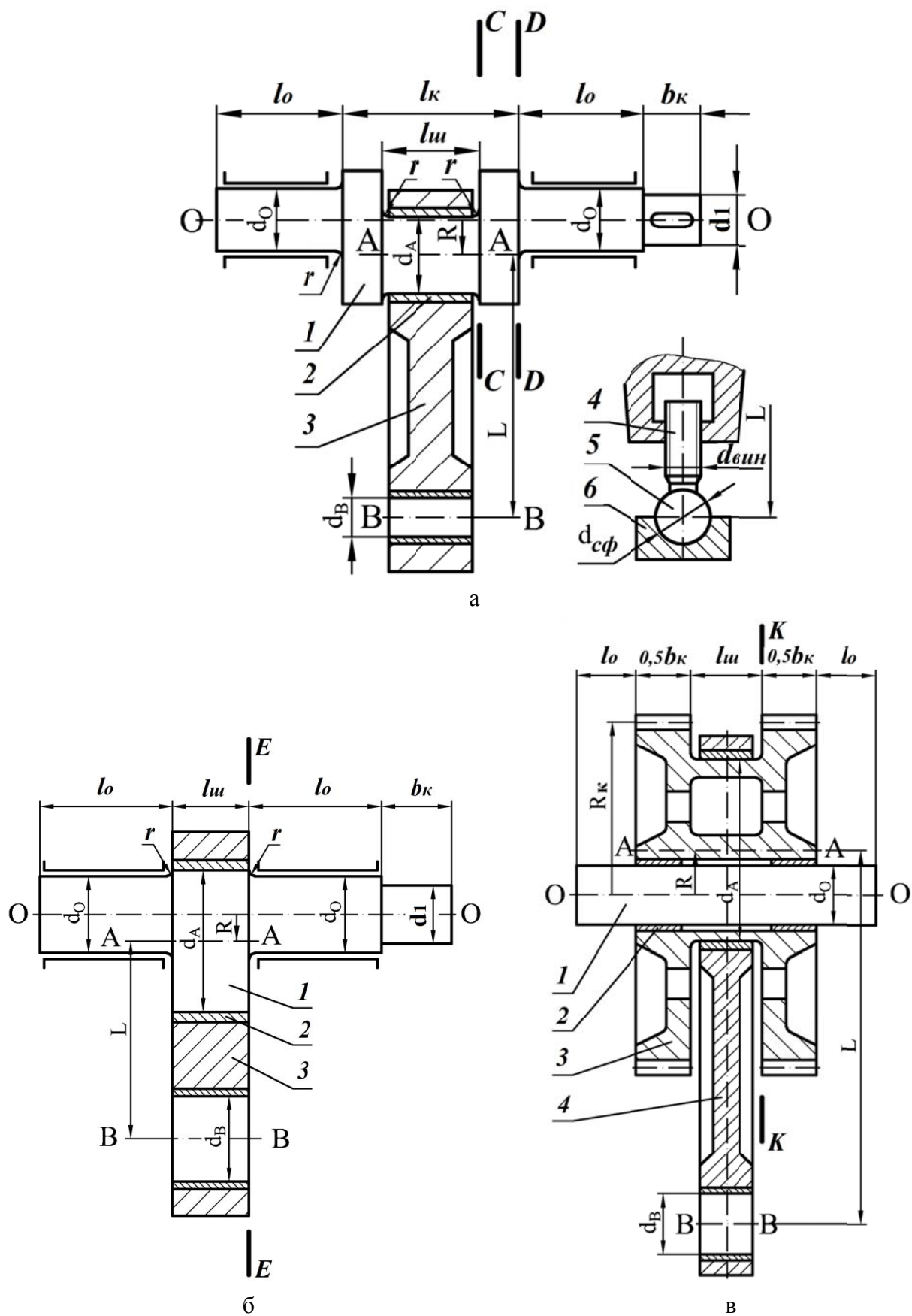


Рис. 2. Конструкции главных валов кривошипных КПП с шатунами

Таблица 1

Основные размеры главных валов кривошипных КПМ

Параметр, м	Тип главного рабочего вала		
	коленчатый	эксцентрикковый	шестерне-эксцентрикковый
d_O	$0,14\sqrt{P_H + 0,02}$ при $P_H \leq 2$ МН ----- $0,12\sqrt{P_H + 0,6}$ при $P_H > 2$ МН	$0,103\sqrt{P_H + 1}$	$0,01(2,5P_H + 12)$
d_A	$1,3d_O$	$1,75d_O$	$1,5d_O + H$
d_B	d_O	$(1,0...1,2)d_O$	$1,25d_O$
$d_{сф}$	$\sqrt{\frac{l_{ш}d_O}{0,785}}$	–	–
$d_{вин}$	$0,8d_{сф}$	–	–
l_O	$2d_O$	$1,7d_O$	d_O
l_K	$2,8d_O$	–	–
$l_{ш}$	$1,5d_O$	d_O	$1,2d_O$
d_1	$0,8d_O$	$0,8d_O$	–
b_K	$1,6d_O$	$1,6d_O$	$2d_O$
r	$0,08d_O$	$0,15d_O$	$0,15d_O$
R_K	$(3,0...3,5)d_O$	$(3,5...4,0)d_O$	$(2,5...3,0)d_O$

ВЫВОДЫ

Таким образом, приведенные методики построения кинематических схем привода и проектирования кривошипно-ползунного механизма кривошипных КПМ позволяют обеспечить наибольшую рациональность их конструкции и последующую эффективность работы.

СПИСОК ИСПОЛЬЗОВАННОЙ ЛИТЕРАТУРЫ

1. Бочаров Ю. А. Кузнечно-штамповочное оборудование : учебник / Ю. А. Бочаров – М. : Академия, 2008. – 480 с.
2. Кривошипные кузнечно-прессовые машины / В. И. Власов, А. Я. Борзыкин, И. К. Букин-Батырев [и др.], под ред. В. И. Власова. – М. : Машиностроение, 1982, – 424 с.
3. Проектування та розрахунків кривошипних пресів. Курсове проектування : навчальний посібник / О. В. Явтушенко, А. В. Глебенко, Т. О. Васильченко. – Запоріжжя : ЗНТУ, 2012. – 448 с.
4. Шинкаренко О. М. Построение диаграмм прочности кривошипной машины / О. М. Шинкаренко, Е. С. Корчак – Кузнечно-штамповочное производство. Обработка материалов давлением – 2013. – № 7 – С. 33–35.

REFERENCES

1. Bocharov Ju. A. Kuznechno-shtampovochnoe oborudovanie : uchebnyk / Ju. A. Bocharov – M. : Akademiya, 2008. – 480 s.
2. Krivoshipnye kuznechno-pressovye mashiny / V. I. Vlasov, A. Ja. Borzykin, I. K. Bukin-Batyrev [i dr.], pod red. V. I. Vlasova. – M. : Mashinostroenie, 1982, – 424 s.
3. Proektuvannja ta rozrahunok krivoshipnih presiv. Kursove proektuvannja : navchal'nij posibnik / O. V. Javtushenko, A. V. Glebenko, T. O. Vasil'chenko. – Zaporizhzhja : ZNTU, 2012. – 448 s.
4. Shinkarenko O. M. Postroenie diagramm prochnosti krivoshipnoj mashiny / O. M. Shinkarenko, E. S. Korchak – Kuznechno-shtampovochnoe proizvodstvo. Obrabotka materialov davleniem – 2013. – № 7 – S. 33–35.

Корчак Е. С. – канд. техн. наук, доц., докторант ДГМА
Астахова Е. С. – студент ДГМА

ДГМА – Донбасская государственная машиностроительная академия, г. Краматорск.
E-mail: helen_korchak@ukr.net

Статья поступила в редакцию 17.06.2014 г.